



UGP Raktártechnika Kft. | 2040 Budaörs Gyár utca 2. | Adószám: 12046913-2-13 | ugp@ugp.hu | ugp.hu

UGP ECO

gazdaságos polc
szerelési útmutató



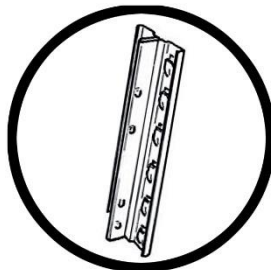
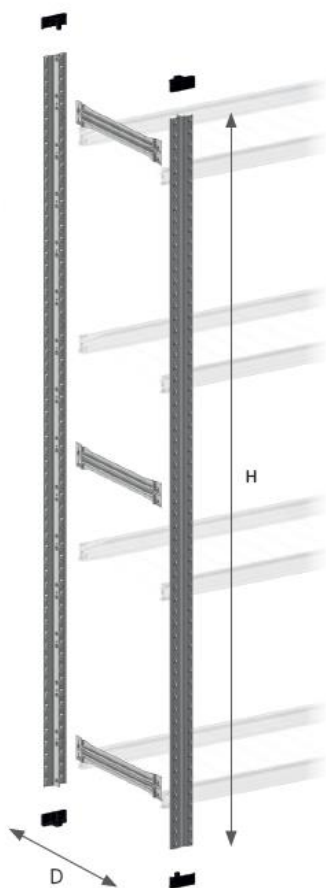
Fontos tudnivalók:

- Egy modul teherbírása: max. 500 kg
- Egy polc teherbírása: max. 180 kg/polc
- A teherbírás adatok egyenletesen megosztó terhelés esetén érvényesek.

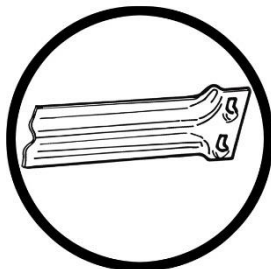
	<p>Az összeszerelés során használjon munkavédelmi kesztyűt.</p>		<p>A polcrendszerre felmászni tilos!</p>
	<p>A keretek összeillesztéséhez használjon gumikalapácsot.</p>		<p>Amennyiben az összeszerelés során technikai jellegű kérdése lenne, vegye fel a kapcsolatot kollégáinkkal.</p> <p>+36 23 428 455</p>
	<p>FIGYELEM! Ha a polc magassága nagyobb a mélység ötszörösénél, akkor a polcot ki kell rögzíteni! A rögzítéshez szükséges fali rögzítő elem nem az alapsomag része, külön megvásárolható.</p>		<p>Kérdéseit, észrevételeit elküldheti e-mailben.</p> <p>ugp@ugp.hu</p>

UGP ECO csavarmentes polc elemei:

1. Állványkeret



Oszlop
(2 db/keret)

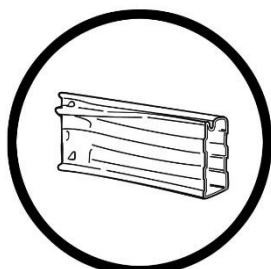
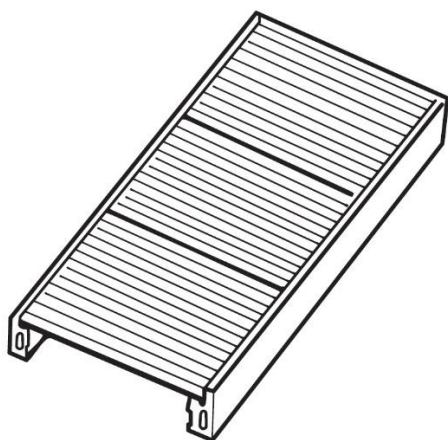


Egyenes merevítő pálcá
(3 db/keret)

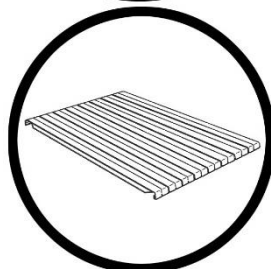


Műanyag kupak
(talp és kupak,
összesen 4 db/keret)

2. Polc



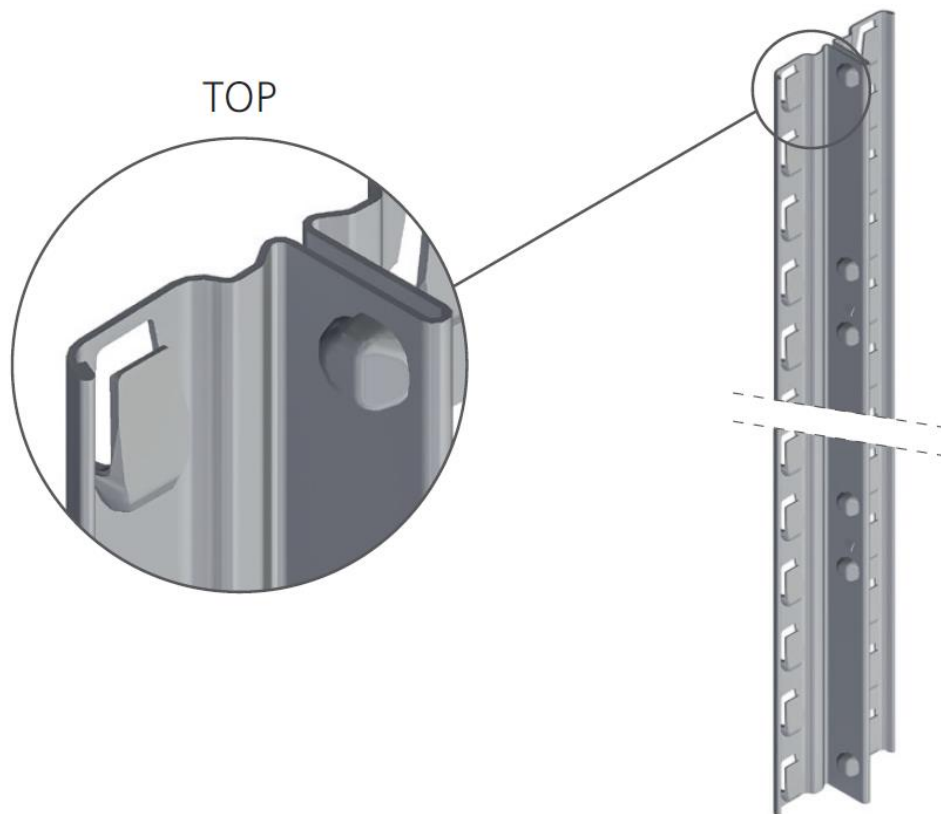
Polctartó gerenda
(2 db/polc)



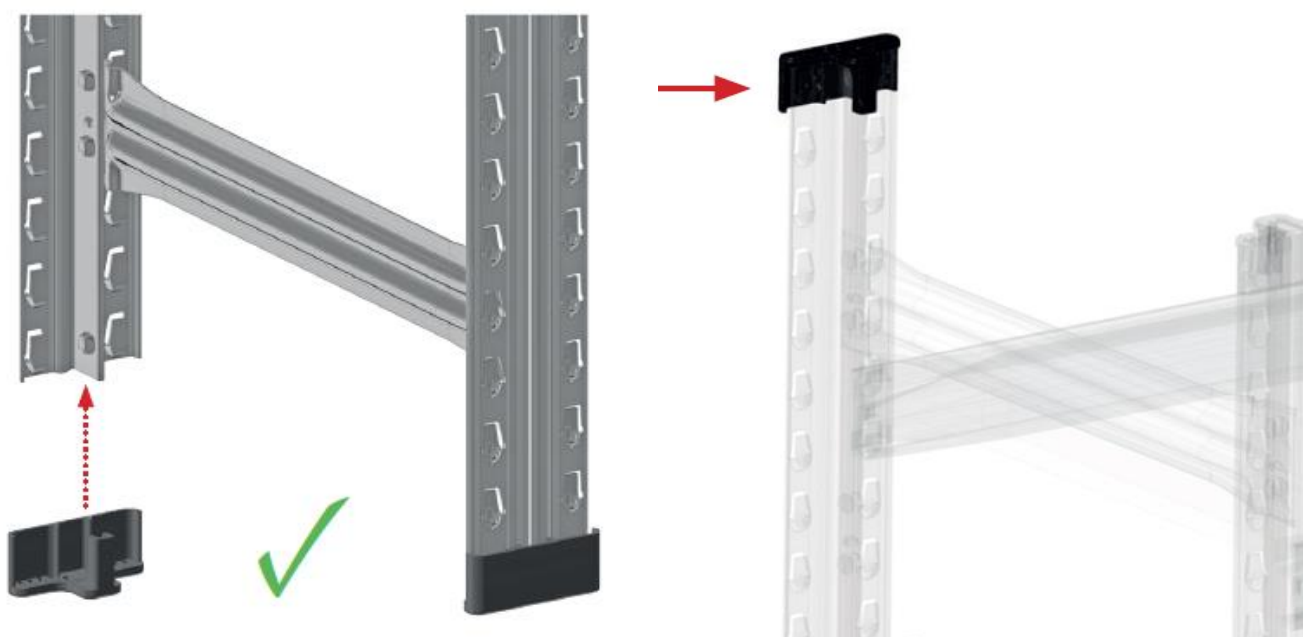
Polcpanel
(1 db/polc)

UGP ECO Állványkeret összeállítása, merevítő pálcák kiosztása:

Az oszlopokon a tartófülek felfelé álljanak!



Talp és kupak felhelyezése

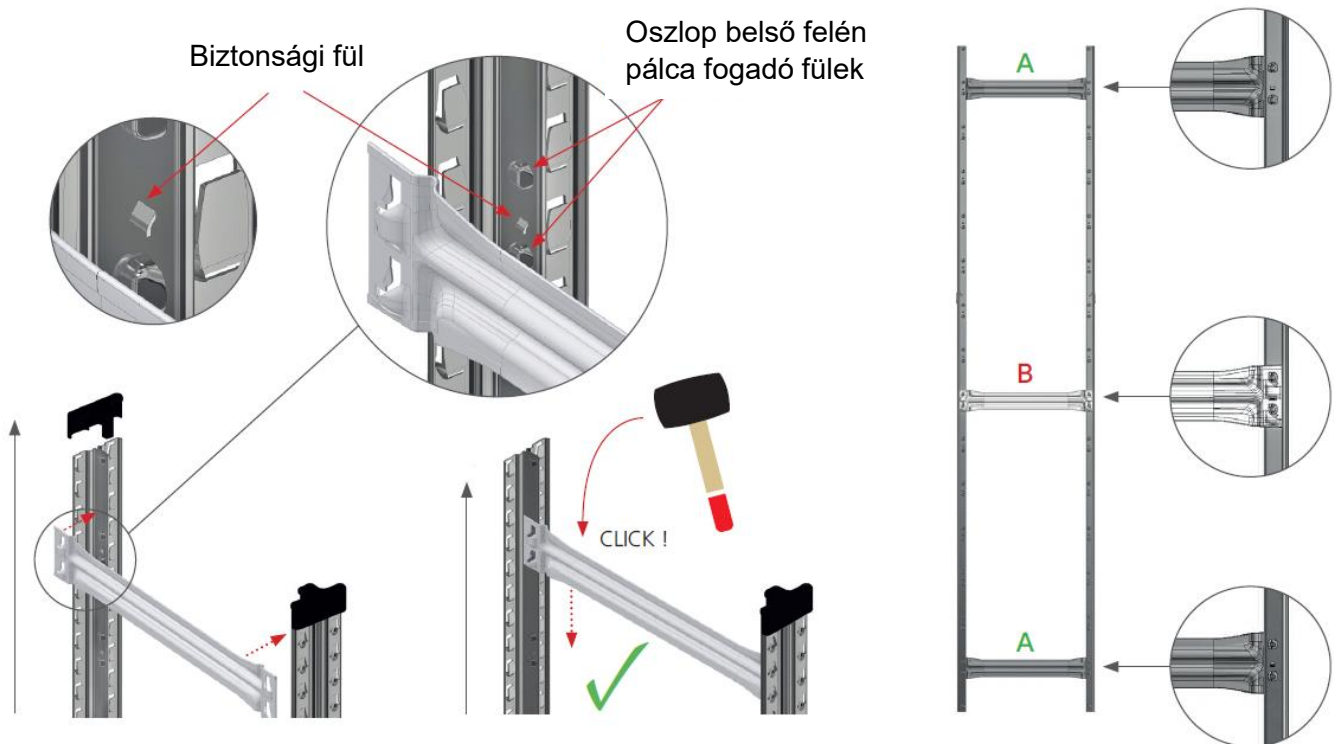


A keret pálcákat az oszlopon lévő pálcá fogadó fülekre kell felütni gumikalapács segítségével.

Elhelyezésük:

- egy keret pálcá a keret aljához közel
- egy keret pálcá a keret tetejéhez közel
- egy keret pálcá középén

A keret pálcákból az alsó és a felső azonos oldalra kerüljön (A jelű pálcák)



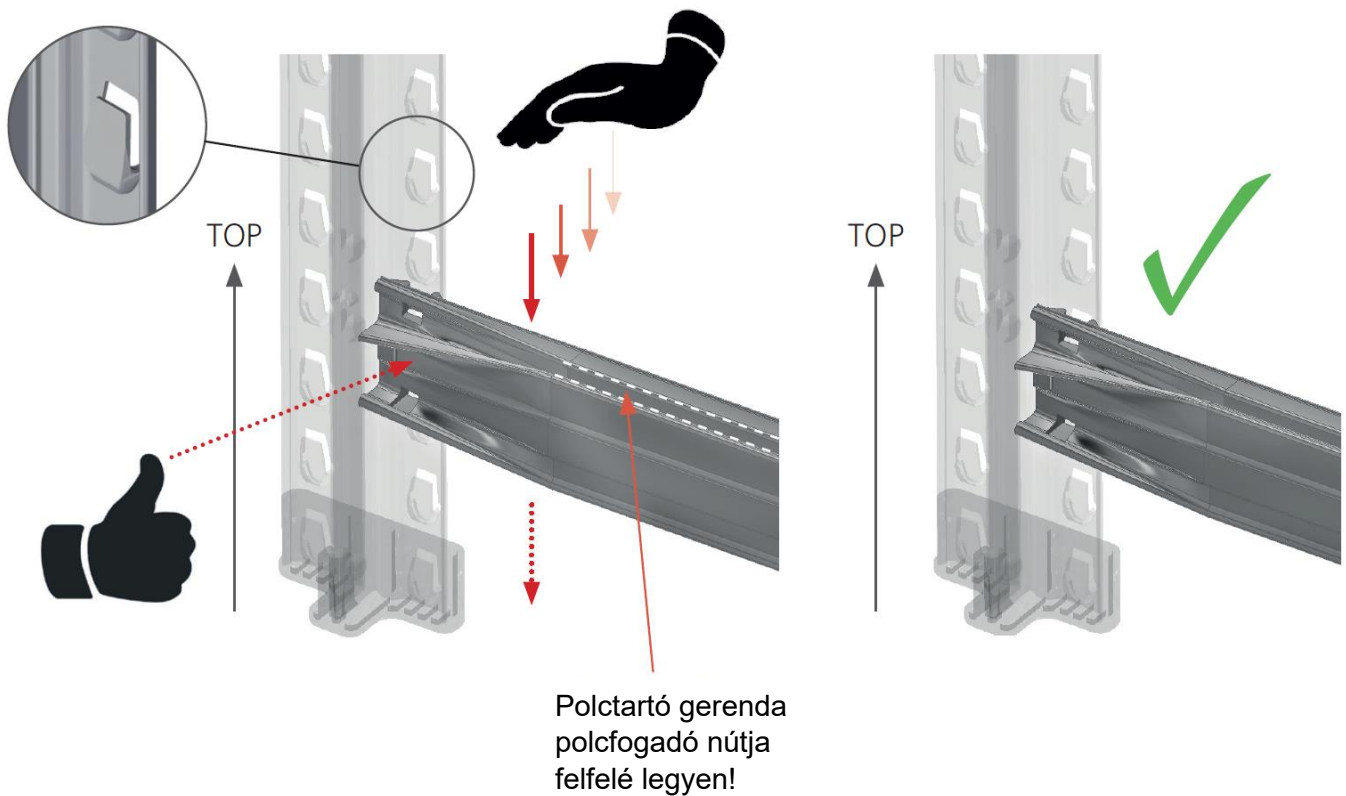
Polcok beszerelése:

A polctartó gerendákat kell először a helyükre illeszteni.

Az oszlopon a fülek felfelé álljanak.

A polctartó gerendát az oszlop két választott tartófülébe kell illeszteni és kézzel ütközésig lenyomni, majd ugyanezt a gerenda másik oldalán is. (Ügyeljen rá, hogy a gerenda vízszintesen álljon)

A polctartó gerendán a nút felfelé legyen!

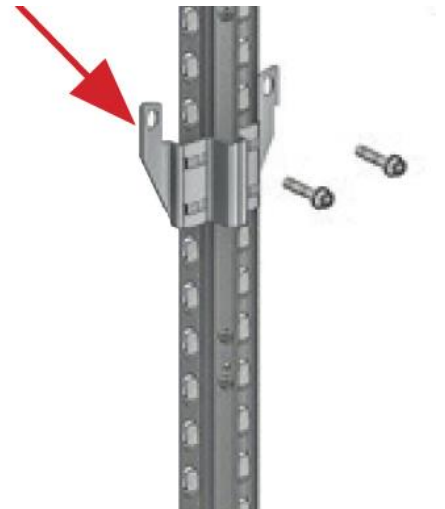


Végül tegyük a polcpanelt a polctartó gerenda nútjába



Opcionális kiegészítő

Ha a polc magassága nagyobb a mélység ötszörösénél, akkor a polcot ki kell rögzíteni! Ebben nyújt segítséget a gyári fali rögzítő elem, amely nem az alapsomag része, külön megvásárolható. A fali rögzítő elem a rögzítő csavarokat NEM tartalmazza.



Köszönjük, hogy nálunk vásárolt!

Amennyiben az összeszerelés során technikai jellegű kérdése lenne,

vegye fel a kapcsolatot kollégáinkkal

+3623/428 455; ugp@ugp.hu